

Kanlux



Kanlux FL STADER

Naświetlacz modułowy Kanlux STADER umożliwia łączenie od 1 do 4 modułów, tym samym oferując moc od 200W (30 000 lm) do 800W (120 000 lm). Moduł oprawy składa się z: obudowy, modułu LED, zasilacza, układu soczewek i kabli do podłączenia/łączenia kolejnych modułów. Skuteczność świetlna naświetlacza to 150 lm/W, odporność na wnikanie ciał stałych i wody IP66, a odporność na uszkodzenia mechaniczne IK10. Regulowany uchwyt pozwala precyzyjnie ustawić kąt świecenia oprawy. Obudowa to odlew aluminium z dyfuzorem PC, a dostępna temperatura barwowa to 4000K. Długość kabli przyłączeniowych (podłączenie lub połączenie z kolejnym modułem) wynosi ≥ 20 cm. Gwarancja: 5 lat.

- 5 lat Gwarancji na warunkach oświadczenia gwarancyjnego, dostępnego na stronie internetowej



 220-240 AC	 50	 ≥ 30000	 100000	 ellipse $\leq 6x$ MacAdam	 70	
		IP 66		 -25÷40		IK 10
	 1	 1m				



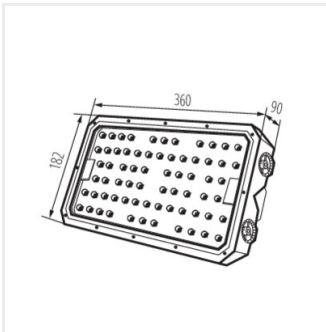
FL STADER 200W 60D NW



FL STADER 200W 60D NW	38600	200	30000	33500	4000	60	szary	C
-----------------------	--------------	-----	-------	-------	------	----	-------	---



FL STADER 200W 60D NW



FL STADER 200W 60D NW

Akcesoria

38601 FLS BRACKET Uchwyt montażowy FLS BRACKET (38601) do oprawy FL STADER 200W (38600)



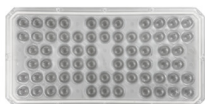
38602 FLS CON ELE Łącznik FLS CON ELE (38602) do oprawy FL STADER 200W (38600)



38603 FLS LENS 20D Soczewki FLS LENS 20D (38603) z kątem 20 stopni do oprawy FL STADER 200W (38600)



38604 FLS LENS 40D Soczewki FLS LENS 40D (38604) z kątem 40 stopni do oprawy FL STADER 200W (38600)



38605 FLS LENS 90D Soczewki FLS LENS 90D (38605) z kątem 90 stopni do oprawy FL STADER 200W (38600)



Dokument utworzono: 22.11.2024, 10:10

Zastrzega się możliwość wprowadzenia zmian technicznych. Dane zawarte w tym katalogu nie są prawnie wiążące.

Fotometria: wyniki uzyskane podczas badania konkretnego egzemplarza.